



Information till fastighetsägare inför hämtning av hushållsavfall

Det finns cirka 32 000 sopkärl och 4 600 små avloppsanläggningar i Säffle och Åmåls kommuner som töms under året. Denna information riktar sig till dig som kund/fastighetsägare och beskriver vad du kan göra för att tillfartsvägen fram till ditt hämtställe ska uppfylla kraven på farbar väg för de fordon som används för att hämta hushållsavfall i Säffle och Åmåls kommuner.

Framkomlighet och farbar väg

Framkomligheten och sikten ska vara god på den väg som insamlingsfordon färdas och där avfallet ska hämtas.

Våra sopbilar väger fullastade 19 ton och en slambil 28 ton vilket ställer krav på vägens bärighet året om.

Det är chauffören som avgör om vägen är farbar eller inte vid hämtning. Under vintern ska vägen vara snöröjd och halkbekämpad.

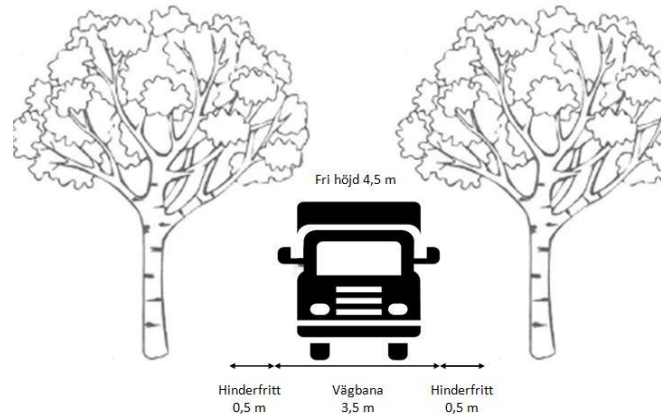


Bild 1. Mätt över framkomlig väg för insamlingsfordon

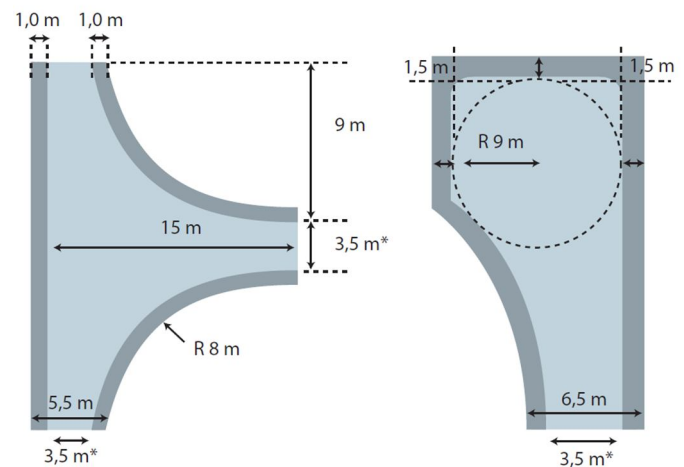
Backning av insamlingsfordon ska minimeras och vändplats ska finnas i nära anslutning till sista hämtstället på respektive väg. Bild 2 visar mått på olika typer av vändmöjligheter.

Ditt hämtställe för kärl- & säckavfall

Kärlet/säcken ska vara framställd på sitt hämtställe kl. 06.00 på hämtdagen.

Kärlet/säcken ska placeras inom 5 m (Åmål) och inom 6 m (Säffle) från platsen där sopbilen kan stanna på ett säkert sätt. Avståndet är reglerat i respektive kommuns taxa.

Kärlets draghandtag ska vara vänt mot platsen där sopbilen stannar.



*Gäller mötesfri väg med p-förbud.

Bild 2. Mätt på vändplatser för insamlingsfordon



Tack för att du hjälper till att
göra vårt arbete säkrare!

