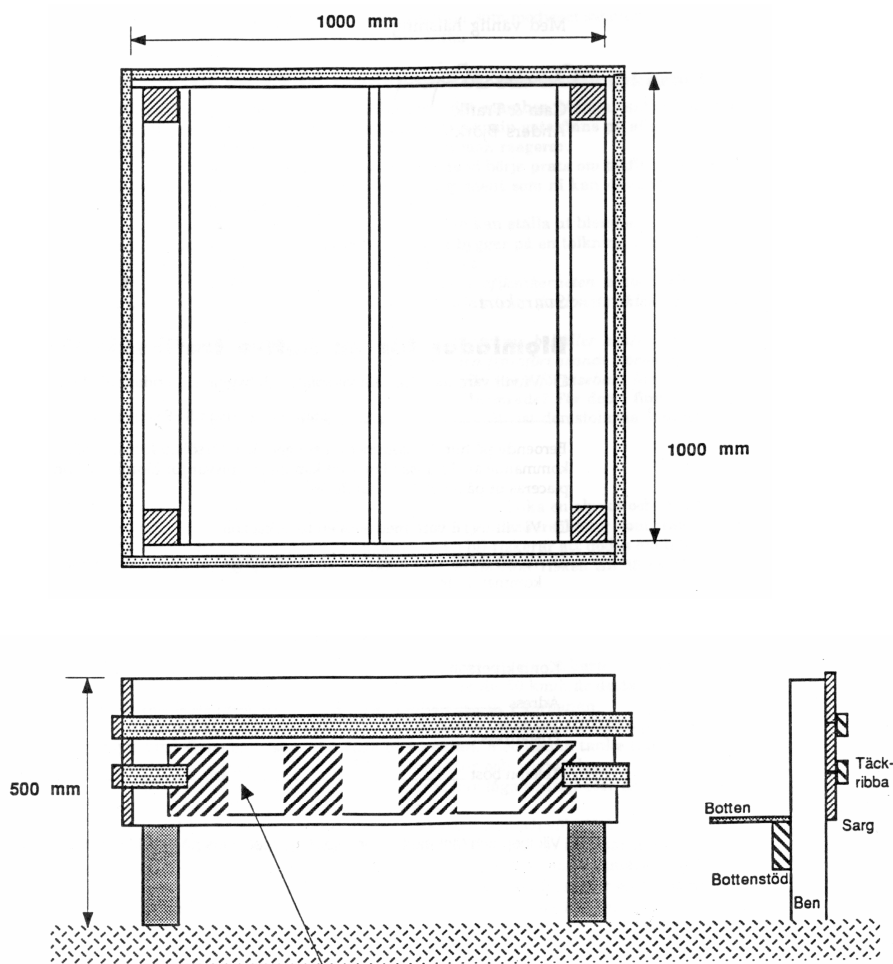


Handläggare: Philip Hagström 0533-68 15 47

## Ritning för blomlådor som hastighetsdämpande åtgärd på gator

### Material till blomlådan:

- Ben, 4 st 75x75 mm - längd 500 mm.
- Sarg, 22x100 mm, 12 st - längd 1000 mm
- Täckribba, 22x45 mm, 4 st - längd ca 1045 mm + 8 kortare bitar ca 220 mm.
- Bottenstöd, 38x100 mm, 3 st - längd ca 960 mm
- Botten, 9 mm plywood
- Galvaniserad skruvar
- Galvaniserade skruvar till reflexplåtar



Reflexmaterial tillhandahålls av Teknisk service.